

Fabricadores de hielo  
Fabricador de hielo en cubitos (22gr),  
112kg/24h, Bandeja 60kg, Enfriado por  
agua

ARTÍCULO # \_\_\_\_\_

MODELO # \_\_\_\_\_

NOMBRE # \_\_\_\_\_

SIS # \_\_\_\_\_

AIA # \_\_\_\_\_



730312 (ICB112160SNP)

Fabricador de hielo en cubitos (22 g), 112 kg/24 h, autónomo, bandeja colectora de hielo de 60 kg incluida, enfriado por agua

## Descripción

### Artículo No.

Fabricador de hielo en cubitos enfriado por agua, autónomo con bandeja de 60 kg. Cubitos en forma de cono. Dimensiones compactas y patas de altura regulable. Exterior de acero inoxidable AISI 304, apto para uso alimentario, contenedor interior de hielo de ABS y evaporador de cobre que garantizan un contacto seguro con el hielo. Robusto sistema de apertura de la puerta en acero inoxidable AISI 204. Funcionamiento totalmente automático y fácil limpieza gracias al sistema de limpieza automática. El método de fabricación de hielo garantiza una producción continua y fiable, cubitos cristalinos e higiénicamente puros. Bandeja con ángulo interno para facilitar la limpieza y aislamiento total. Incluye tubo flexible de entrada de agua, manguera de desagüe y pala. Gas refrigerante de hidrocarburo R290 para minimizar el impacto medioambiental.

## Características técnicas

- El método de fabricación de hielo garantiza una producción continua y fiable.
- Fácil limpieza garantizada por un sistema automático: el interruptor de limpieza activa la circulación y el aclarado del agua; al final del ciclo basta con volver a encenderlo para que empiece a producir hielo.
- El método de producción de hielo (por estratificación en spray) garantiza cubitos compactos, cristalinos, higiénicamente puros y de larga duración.
- El consumo de agua y la productividad calculada con 15 ° C de temperatura del agua y 21 ° C de temperatura ambiente.
- Fabricadores de hielo de dimensiones compactas adecuados para cualquier lugar, especialmente para aquellos donde el espacio es fundamental.
- Forma de cono de cubito de hielo.
- Funcionamiento completamente automático.
- Las esquinas interiores redondeadas del cubo facilitan su limpieza.
- Estructura interna en ABS.
- Adecuado para desagüe por gravedad.
- Cabina incluida.
- En cumplimiento con los requisitos de seguridad de la CE.
- El innovador sistema de pulverización anticál con boquillas flexibles evita los depósitos de cal mediante pequeñas vibraciones.

## Construcción

- Fiabilidad garantizada por la calidad de los materiales de construcción utilizados (frontal, parte superior y laterales de acero inoxidable 304 AISI) y la sofisticada tecnología de productos y procesos.
- Los rociadores se pueden quitar fácilmente, permitiendo el correcto flujo del agua y así prevenir la formación de cal.
- Exterior en acero inoxidable AISI 304.
- El evaporador de aluminio garantiza un contacto seguro con el hielo.
- Robusto sistema de apertura de puertas fabricado en acero inoxidable AISI 304.
- Contenedores internos de hielo en ABS.
- Brazos rociadores de plástico higiénico desmontables sin necesidad de herramientas.
- Se suministra con mangueras flexibles de suministro de agua, desagüe y pala.
- Fácil acceso a los componentes principales para su mantenimiento.
- Interruptor basculante ON-OFF.
- Patas ajustables de 105-155 mm.
- Enchufe de serie (tipo schuko)

## Sostenibilidad

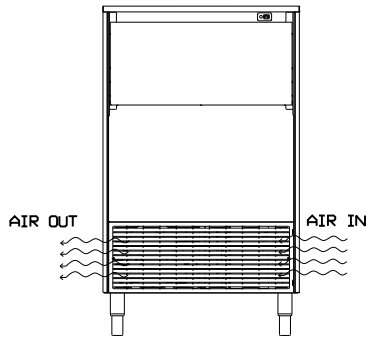
- Gas refrigerante de hidrocarburo R290 para minimizar el impacto medioambiental (GWP=3) - sin CFC ni HCFC.



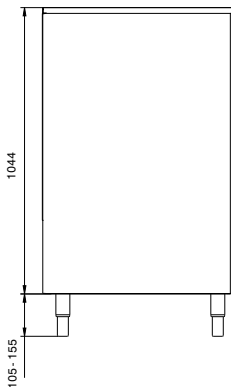
Aprobación: \_\_\_\_\_

- Consumo de energía reducido gracias al contenedor de hielo completamente aislado.

Alzado

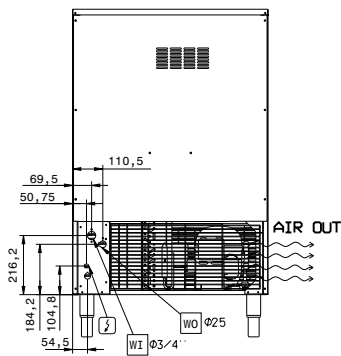


Lateral

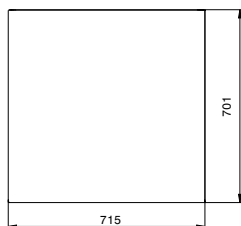


CW11 = Entrada de agua fría 1  
 (limpieza)  
 D = Desagüe  
 EI = Conexión eléctrica (energía)

lado posterior



Planta


**Eléctrico**
**Suministro de voltaje**

730312 (ICB112I60SNP) 220-240 V/1N ph/50 Hz

**Potencia eléctrica max.:**

0.693 kW

**Capacidad**
**Capacidad del recipiente:** 60 kg

**Info**
**Dimensiones externas, ancho** 715 mm

**Dimensiones externas, fondo** 700 mm

**Dimensiones externas, alto** 1149 mm

**Peso neto** 81 kg

**Salida** 112 kg/día

**Tipo de cubo** Cubitos de hielo 22 g

**Sostenibilidad**
**Tipo de refrigerante:** R290

**Peso del refrigerante** 140 g

**Consumo de agua** 47.6 lt/hr